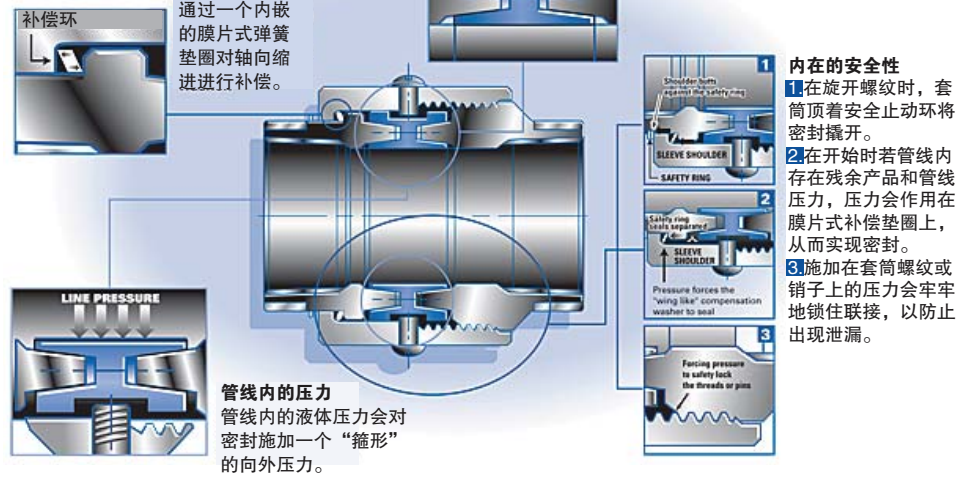




HILTAP专利型密封技术

Hiltap采用了动态的金属对金属式密封设计，利用金属固有的热膨胀系数来加强密封。



HILTAP™ 概述

HILTAP™快速接头适用于在严酷的高低压和温度的应用条件下使用

Hiltap™系列快速接头的特点是具有创新性的可在高低压和温度应用条件下实现密封联接，并提供接头和产品的回收利用以及管线清洗技术。在过去的十年中，Hiltap™和RapidLOK™家族的产品已服务于全球许多行业，为条件非常苛刻和要求最为严格的应用案例提供了安全的输送解决方案。

Hiltap™ RapidLOK® 家族产品的优点：

Hiltap™系列快速接头的特点是具有创新性的可在高低压和温度应用条件下实现密封联接，并提供接头和产品的回收利用以及管线清洗技术。在过去的十年中，Hiltap™和RapidLOK™家族的产品已服务于全球许多行业，为条件非常苛刻和要求最为严格的应用案例提供了安全的输送解决方案。

- 可安全排放残余压力。
- 采用“金属对金属”式的楔形密封设计，可重复使用。
- 防泄漏型操作。
- 可在广泛的温度和压力范围内工作。
- 绝大多数规格的接头与管子直径无差异。
- 质量保证遵从ISO 9001-2000质量体系。
- 材料可以被追溯。
- 加拿大注册号码(CRN)。

这种全用途高性能的快速接头在条件和要求满足的情况下，由于管子直径无差异所以对输送的液体不会产生任何阻碍。可重复使用的密封组件是由不同金属制成，这些金属有着自己独特的硬度和温度特性，在温度发生变化时可进一步加强密封效果。套筒式固定环确保可以安全地排放残余压力。Hiltap™品牌为客户提供第一线的解决方案，并允许设计工程师可以对联接的安全性和环境负责任作出规定。

要点：OPW产品的使用应当符合适用的联邦、州级、各省和当地法律法规的相关要求。应当根据物理规格和限制，以及与环境 and 被处理材料的兼容性来进行产品的选择。OPW将不对产品的特定用途的适用性做任何担保。本文中的所有图解和规格说明都是基于出版时可用的最新产品信息。OPW保留对价格、材料、规格和型号随时进行修改的权力，以及在无事先通知的情况下中止产品型号的权力。

3TL系列安全输送装载型快速接头

3TL输送加载系列是一种全用途高性能的快速接头，它是针对大跨度温度范围应用环境而设计的防泄漏密封。该接头采用的与管线直径无差异化设计因此对液体流速不会产生阻碍。当温度发生变化时可重复使用的“金属对金属”式楔形密封组件会进一步提高密封效果。固定环可确保安全泄掉所有的残余压力。

特性和优点：

- 设计用于取代锤击式接头和传统的CAM锁紧接头。
- 主密封采用可重复使用的“金属对金属”式楔形密封，并配备次一级的环境O型密封圈。
- 对液流无阻碍特性，便于更快进行联接。
- 具有独特的可自动排放残余压力的安全特性。
- 只需很小的扭力就可上紧到允许的额定压力。
- 设计和测试是遵照ASME B31.3标准完成的。
- 规格：从3/4"到6"。
- 材料：316不锈钢或碳钢。
- 结构紧凑，可与所有类型的联接方式相结合，包括螺纹型、对焊型或承插焊端面。
- 有各种不同的套筒把手可供选择。



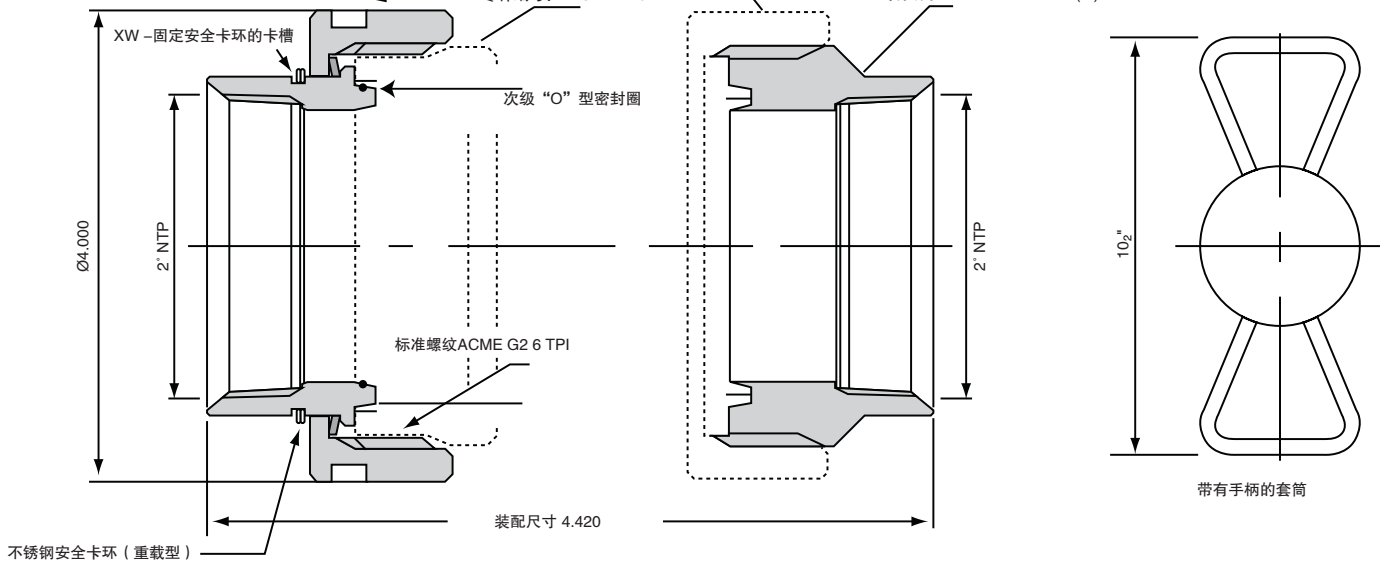
2" 3TL - 20 - 11 (NPT内螺纹)

阴端一侧的接头（端面为平面/套筒装配）
零件编号：HT3TL-20-1X(F)

防尘盖帽
零件编号：HT3TL-20-DC

防尘塞子
零件编号：HT3TH-20-DP

阳端一侧的接头（螺纹端）
零件编号：HT3TL-20-X1(M)



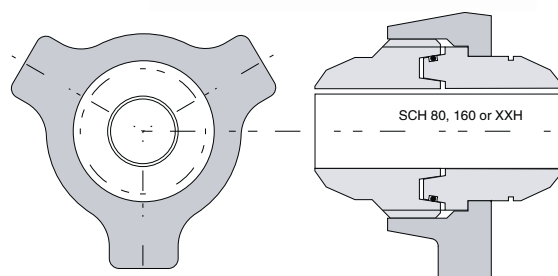
3IU系列高性能高品质的压紧式活接头

The Hiltap™压紧式活接头可以胜任传统的锤击式接头的工作，甚至更好。我们的“压紧式活接头”采用的是大跨度温度和压力范围下的防泄漏运行设计。可反复使用的密封组件包括了“金属对金属”式的楔形密封和一个额外的O型密封圈，它们都可完全满足最新的环境法规里的规定。

应用领域包括：在敏感电子设备（例如大多数的流量计）的旁边、标准刹车的“联接”、高压气体或石油、气门的“联接”、有大的轴向负载应力、酸性气体、非常规的高压强腐蚀性等条件下的应用用途。

特性和优点：

- 可避免输送液体的逸散性逃逸。
- 安装、维护方便。
- 外形尺寸小。
- 重量轻。
- 联接时所需的压紧力和上紧扭矩小。
- 可反复使用的“金属对金属”式楔形密封。
- 次级O型密封圈。
- 只能结合对接焊端面。
- 可用的尺寸规格有：2"，3"和4"。
- 碳钢材料制成。



型号: 3IU

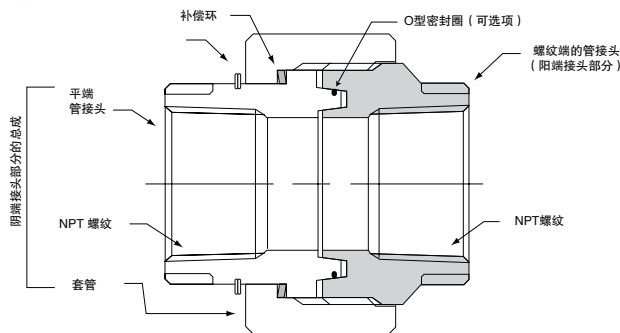
规格示例：3IU - 20 - 33

(2"的带有对接焊端头的压紧式活接头，碳钢材料制成)

管子规格	大致总长
2"	6.0"
3"	7.2"
4"	9.5"

3U系列-适用于中等压力和温度等级的活接头

3U系列是一种全用途的轻型活接头，采用的是大跨度温度范围下的防泄漏运行设计。该接头采用的与管线直径无差异化设计对液体流速不会产生阻碍。当温度和压力发生变化时可重复使用的“金属对金属”式的密封组件会进一步提高密封效果。安全环可确保安全泄掉所有的残余压力。



要点：OPW产品的使用应当符合适用的联邦、州级、各省和当地法律法规的相关要求。应当根据物理规格和限制，以及与环境 and 被处理材料的兼容性来进行产品的选择。OPW将不对产品的特定用途的适用性做任何担保。本文中的所有图解和规格说明都是基于出版时可用的最新产品信息。OPW保留对价格、材料、规格和型号随时进行修改的权力，以及在无事先通知的情况下中止产品型号的权力。

3U系列 (续)

特性和优点:

- 可避免输送液体的逸散性逃逸。
- 设计用于替换传统的中等压力联接接头。
- 安装和维护更为方便。
- 相互之间完全可以互换。
- 外形尺寸小, 重量轻。
- 不宜被擦伤。
- 可重复被使用的“金属对金属”式楔形密封。
- 只需很小的扭力就可上紧到允许的额定压力。
- 设计和测试是遵照ASME B31.3标准完成的。
- 规格: 从1/4"到2"。
- 材料: 316不锈钢或碳钢。
- 结构紧凑, 可与所有类型的联接方式相结合, 包括螺纹型、对接焊型或承插焊端面。
- 具有独特的可在断开联接时自动排放残余压力的安全特性

HGJ 磨口连接式快速接头

更为安全的软管联接

HGJ系列实用接头是一种适用于大多数蒸汽、水和标准用途的高品质接头。外部的贝壳状槽纹套筒符合人体工程学设计, 采用不易擦伤的材质制作而成, 确保了联接操作的方便性和可重复性。

HGJ 系列采用了一个市场上很容易买到的O型密封圈, 它和常规的磨口接头完全通用。



特性和优点:

- 可避免输送液物料的逸散性逃逸。
- 设计用于替换传统的凸台磨口式接头。
- 外形尺寸小, 重量轻, 便于安装和维护。
- 不宜被擦伤。
- 弹性体的O型密封圈。
- 只需很小的扭力就可上紧。
- 设计和测试是遵照ASME B31.3标准完成的。
- 规格: 只有3/4"一种。
- 材料: 316不锈钢

选购指南

注意: 若需其它材质、尺寸规格或额定压力的接头, 请咨询我们工程系统公司。

此外我们还可提供密封盖帽、密封塞和防尘盖帽。

HGJ-07-1N1N-A-3041-V7

HGJ 系列

尺寸规格
07 - 3/4"

阴端一半 阳端一半 不锈钢
X - 无 X - 只有阴端一半
1 - FNPT螺纹 1 - FNPT螺纹
3 - 承插焊 3 - 承插焊
SC - 密封盖帽 SC - 密封盖帽

HILTAP
图纸
包装

O型圈
仅限Viton

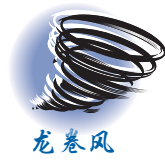
LQC系列 – “Twister®”

锁紧式快换接头

Twister®LQC是下一代的快换接头，它被设计用于取代在重要联接中所使用到的传统凸轮—滑槽式快速接头。Twister®LQC被设计制造用在与软管和鹤管的联接。

特性和优点：

- 旋转1/4圈即可完成安装或脱卸，非常快捷。
- 低压或真空锁定。
- 在脱卸过程中如果有残余物料或管线内仍存在压力，联接会被锁定。
- 内孔光滑，是滚球法的理想选择。
- 采用的是市面上通用的O型密封圈。
- 在上紧部位有定制的卡紧手柄可供选择。
- 符合ISO 9001-2000质量标准B31.3中所作的规定。
- 压力等级等同ANSI 150/300标准。
- 尺寸规格：¾", 1", 2", 3", 4"和6"。
- 材质：316不锈钢，低温碳钢和铝。
- 完全满足“职业健康与安全”法规中第188章中的要求（2003年10月出版）。



LQC铁路槽车卸货接头

- 与铁路槽车的联接符合人体工学。
- LQC接头的特点是安全和便于联接。
- 可提供其它形式的端部联接方式。

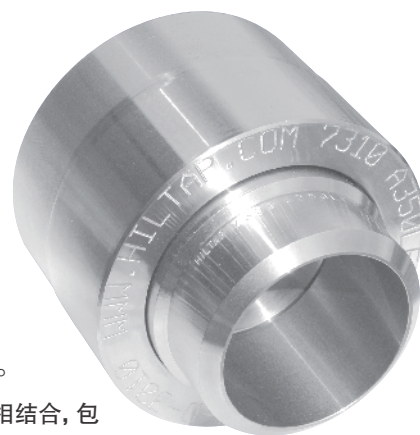
要点：OPW产品的使用应当符合适用的联邦、州级、各省和当地法律法规的相关要求。应当根据物理规格和限制，以及与环境 and 被处理材料的兼容性来进行产品的选择。OPW将不对产品的特定用途的适用性做任何担保。本文中的所有图解和规格说明都是基于出版时可用的最新产品信息。OPW保留对价格、材料、规格和型号随时进行修改的权力，以及在无事先通知的情况下中止产品型号的权力。

415系列, 425系列, 450系列 用于管路联接的安全型快速接头

415/425/490 RapidLOK®系列接头是一种全用途轻型快速接头,它采用的是大跨度温度范围应用环境下的防泄漏运行设计。当温度发生变化时可重复使用的“金属对金属”式的密封组件会进一步提高密封效果。安全环可确保安全泄掉所有的残余压力。

特性:

- RapidLOK®415/425/490系列接头具有与对应管子表号相同的性能。
- 可重复使用的“金属对金属”式密封,上面可带有一个次级O型环境密封圈。
- 无螺栓或卡箍,便于实现快速的联接。
- 具有独特的可自动排放残余压力的安全特性。
- 密封环无需任何特殊的热处理。
- 只需很小的扭力就可上紧到额定压力。
- 结构紧凑,可与所有类型的联接方式相结合,包括螺纹型、对接焊型或承插焊端面。
- 设计和测试是遵照ASME B31.1和B31.3标准完成的。
- 尺寸规格: ¾"到2"
- 材质: 316不锈钢和碳钢。

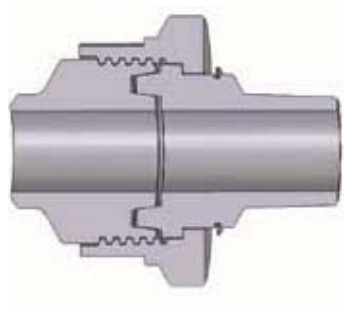


SaVD™ LITE 闸阀390系列

带有安全泄气排空功能和安全密封盖帽的接头, 它的另一头与软管联接

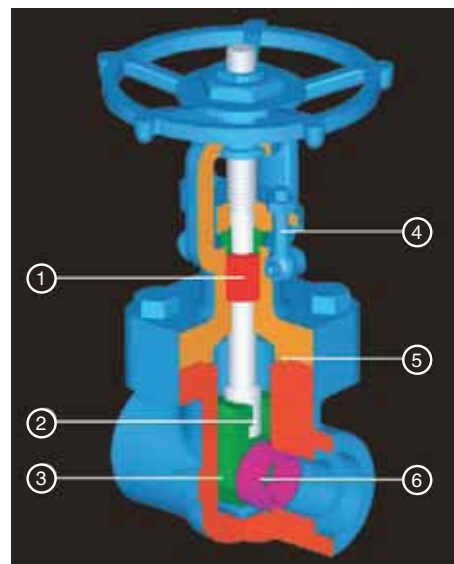
“Lite”系列安全密封盖帽
AnSI 800及以下

“Lite”系列的接软管部分
装配好的390系列



特性和优点:

- SaVD™安全密封盖帽被设计用于取代在泄气和排空SAGD蒸汽和重油管线中所使用的高压堵头。
 - 安全密封盖帽(带固定链)可以重新上紧密封。
 - 外部的密封和锁定螺纹位于浸润面的外部。
 - 安装阀的联接可以安全的做导管动作、蒸汽清洗、用特殊设计和CRN注册的阴端接头进行泄压。
 - 经美国防腐学会(NACE)认证的构造材质: 碳钢
 - 固体材料的楔形物,不会出现交叠。
 - 可用的尺寸规格: ¾", 1", 1 ½"和2"。
 - 接口型式有对接焊头、阳螺纹NPT, 或者密封盖帽。
- ① 通过主动落回到阀座和长效防泄漏填料箱设计从而实现安全紧密的阀杆密封。
 - ② 阀杆和阀瓣的T型头联接确保能方便进行阀门操作。
 - ③ 固体全导向的楔形物减少了与阀座之间的磨损。
 - ④ 压盖螺栓便于封装的维护工作。
 - ⑤ 防泄漏的阀体—阀帽联接空腔可以消除被释放的不锈钢纹钢。
 - ⑥ 滚动阀座确保能紧密有效的落下。



选购说明 (完整联接中的阴端一边接头)

3TL - 30 - 1 N 1 N - A - 3010 - A A - D 2 - V7

管接件的名称

3TL - 3件输送装料接头
 H3U - 3件中等压力活接头
 3IU - 3件压紧式活接头
 3LB - 3件润滑油混合接头
 390 - 3件适用于 SAVDL 的 SCH 80 接头

基本阀门尺寸规格

02 - 1/4"
 03 - 3/8"
 05 - 1/2"
 07 - 3/4"
 10 - 1"
 12 - 1 1/4"
 15 - 1 1/2"
 20 - 2"
 25 - 2 1/2"
 30 - 3"
 40 - 4"
 60 - 6"

平端接头的联接类型

1 - 阴螺纹NPT
 2 - 阳螺纹NPT
 3 - 对焊接头
 4 - 承插焊阳接头
 5 - 承插焊阴接头
 6 - 阴螺纹BSP
 8 - 软管倒钩
 SC - 密封盖帽

平端接头的表面涂层

N - 无
 A - 化学镀镍 (高磷)
 Z** - 镀锌
 E - 阳极氧化 红色
 S - 阳极氧化 本色
 F - 阳极氧化 蓝色

螺纹端类型

X - 无 (仅限阴端一头)
 1 - 阴螺纹 NPT
 2 - 阳螺纹 NPT
 3 - 对焊接头
 4 - 承插焊阳接头
 5 - 承插焊阴接头
 6 - 阴螺纹BSP
 8 - 软管倒钩
 SP - 密封塞

螺纹端接头的表面涂层

只有阴端一头为空白
 N - 无
 A - 化学镀镍 (高磷)
 Z** - 镀锌
 E - 阳极氧化 红色
 F - 阳极氧化 蓝色

材质

A - 不锈钢 A479-316/316L (SA)
 D - 碳钢A350 Gr. LF2 Cl.1 NACE
 H - 铝合金 6061-T6

HILTAP抽拉封装代码

3102 - 1/4"接头
 3103 - 3/8"接头
 3105 - 1/2"接头
 3107 - 3/4"SCH10接头
 3158 - 3/4"SCH10至80 接头
 3001 - 1"SCH10接头
 3310 - 1"SCH80接头
 3002 - 1"SCH40接头
 3015 - 1 1/2"SCH10接头
 3113 - 1 1/2"3P SCH80接头
 3000 - 2"3TL 和3U SCH40 和 80接头
 3136 - 2"SCHXXS 带Hiltap密封的压紧式活接头
 3010 - 3"3TL和LB SCH40接头
 2146 - 4"3LB和3TL SCH40接头
 0554 - 4"3LB SCH10接头
 0536 - 6"3TL SCH40接头
 0058 - 2"SCH160带Hiltap密封的压紧式活接头
 0057 - 2"SCH80带Hiltap密封的压紧式活接头
 0070 - 2"SCH160带平端密封的压紧式活接头
 2034 - 3"SCHXXS带Hiltap密封的压紧式活接头
 3189 - 3"SCH80带Hiltap密封的压紧式活接头
 0168 - 4"SCHXXS带Hiltap密封的压紧式活接头

* 所有的不锈钢套筒都采用了化学镀镍处理, 以防止表面擦伤。

** 所有碳钢产品的标准处理方式镀锌。

套筒类型

A - 环形手柄套筒
 B - 带板钳卡口的套筒
 C - 操纵杆式手柄
 D - 叶轮式套筒
 E - 适用于3" 联接的铝制环形手柄 (除浸润件为铝制的接头以外)
 F - 凸缘型套筒 (星形)
 IU - 适用3TL的压紧式活接头型套筒
 RK - 带突起滚花型套筒
 BH - 杆式手柄连接套筒
 HX - 外六角式套筒
 SW - 扳手型套筒

套筒涂层编号

N - 无
 A* - 化学镀镍 (高磷)
 Z** - 镀锌
 E - 阳极氧化 红色
 S - 阳极氧化 本色
 F - 阳极氧化 蓝色

平端类型

只针对3010封装型
 N - 标准 3"
 T - 单沟槽管道
 S - 单沟槽
 D - 双沟槽
 C - Compoflex 软管倒钩
 E - 2 1/2"单沟槽

螺纹端的类型

只针对3010封装型
 N - 标准 3"
 S - 卫生级
 1 - 1 1/2"
 2 - 2"
 3 - 2 1/2"
 4 - 4"

O型圈材质

空白为无。只有金属对金属式密封一种
 V7 - VITON 75D

要点: OPW产品的使用应当符合适用的联邦、州级、各省和当地法律法规的相关要求。应当根据物理规格和限制, 以及与环境 and 被处理材料的兼容性来进行产品的选择。OPW将不对产品的特定用途的适用性做任何担保。本文中的所有图解和规格说明都是基于出版时可用的最新产品信息。OPW保留对价格、材料、规格和型号随时进行修改的权力, 以及在无事先通知的情况下中止产品型号的权力。

选购说明 (阳端一边接头)

HT3 - 30 - X1 - D - 3010 - 25 - ZNC**管接件的名称**

HT3 – 3件输送装料活接头
HT3IU – 3件压紧式活接头的阳端部分

基本阀门尺寸规格

02 – 1/4"
03 – 3/8"
05 – 1/2"
06 – 5/8"
07 – 3/4"
10 – 1"
12 – 1 1/4"
15 – 1 1/2"
20 – 2"
25 – 2 1/2"
30 – 3"
40 – 4"
60 – 6"

螺纹端类型

X1 – 阴螺纹NPT
X2 – 阳螺纹NPT
X3 – 对焊接头
X4 – 承插焊阳接头
X5 – 承插焊阴接头
X6 – 阴螺纹BSP
X8 – 软管倒钩
SP – 密封塞

材质

A – 不锈钢A479-316/316L (SA)
D – 碳钢A350 Gr. LF2 Cl.1 NACE
H – 铝合金 6061-T6

特殊的客户化选型

标准 3"
S – 卫生级
20 – 带特殊的2"NPT螺纹的3"接头
25 – 带特殊的2 1/2"NPT螺纹的3"接头
BAY – 带有专用卡口

螺纹端的表面处理

如果不需要涂层此处空白
EN1 – 化学镀镍 (高磷)
ZNC* – 镀锌

HILTAP 抽拉封装代码

3102 – 1/4"接头
3103 – 3/8"接头
3105 – 1/2"接头
3107 – 3/4" SCH10接头
3158 – 3/4" SCH10至80 接头
3001 – 1" SCH10接头
3310 – 1" SCH80接头
3002 – 1" SCH40接头
3015 – 1 1/2" SCH10接头
3113 – 1 1/2" 3P SCH80 接头
3000 – 2" 3TL 和 3U SCH40和80 接头
3136 – 2" SCHXXS带Hiltap密封的压紧式活接头
3010 – 3" 3TL 和 LB SCH40接头
2146 – 4" 3LB 和 3TL SCH40接头
0554 – 4" 3LB SCH10接头
0536 – 6" 3TL SCH40接头
0058 – 2" SCH160带Hiltap密封的压紧式活接头
0057 – 2" SCH80带Hiltap密封的压紧式活接头
0070 – 2" SCH160带平端密封的压紧式活接头
2034 – 3" SCHXXS带Hiltap密封的压紧式活接头
3189 – 3" SCH80带Hiltap密封的压紧式活接头

* 所有碳钢产品的标准处理方式镀锌

选购说明 (完整联接中的阴端一边接头)

LQC - 30 - 1 N 1 N - A - 3124 - A N - H - V7

管接件的名称

LQC - 锁定式快速接头

基本阀门尺寸规格

- 10 - 1"
- 20 - 2"
- 30 - 3"
- 40 - 4"
- 60 - 6"

平端接头的联接类型

- 1 - 阴螺纹 NPT
- 3 - 对焊接头
- 5 - 承插焊阴接头
- SC - 密封盖帽

平端接头的表面涂层

- N - 无
- A - 化学镀镍 (高磷)
- Z* - 镀锌
- E - 阳极氧化 红色
- S - 阳极氧化 本色
- F - 阳极氧化 蓝色

阳端联接类型

- X - 无 (仅限阴端一头)
- 1 - 阴螺纹 NPT
- 3 - 对焊接头
- 5 - 承插焊阴接头
- SP - 密封塞

阳端接头的表面涂层

- 只有阴端一头为空白
- N - 无
- A - 化学镀镍 (高磷)
- Z* - Zinc
- E - 阳极氧化 红色
- F - 阳极氧化 蓝色

材质

- A - 不锈钢 A479-316/316L (SA)
- D - 碳钢 A350 Gr. LF2 Cl.1 NACE
- H - 铝合金 6061-T6

HILTAP 抽拉封装代码

- 3124 - 1", 2", 3", 4"接头
- 3122 - 6"接头
- 3109 - 4"LQC外壳 (用于清管器发射筒)
- 3098 - 2"和3" LQC外壳 (用于清管器发射筒)
- 3095 - 2"LQC外壳 (用于清管器发射筒)
- 3216 - 3"LQC外壳 (用于清管器发射筒)
- 3075 - 6"LQC外壳 (用于清管器发射筒)

* 所有碳钢产品的标准处理方式均为镀锌

套筒类型

- A - 标准的车轮式套筒 (配有柱塞)
- HND - 带曲柄把手的车轮式套筒
- LH - 环形手柄式套筒 (非标准型)

套筒涂层代码

- N - 无
- A - 化学镀镍 (高磷)
- Z* - 镀锌
- E - 阳极氧化 红色
- S - 阳极氧化 本色
- F - 阳极氧化 蓝色

套筒材质

- (当不同于浸润件材质的情况下)
- A - 不锈钢 A479-316/316L (SA)
- D - 碳钢 A350 Gr. LF2 Cl.1 NACE
- H - 铝合金 6061-T6

O型圈材料

- V7 - VITON 75D

要点: OPW产品的使用应当符合适用的联邦、州级、各省和当地法律法规的相关要求。应当根据物理规格和限制, 以及与环境 and 被处理材料的兼容性来进行产品的选择。OPW将不对产品的特定用途的适用性做任何担保。本文中的所有图解和规格说明都是基于出版时可用的最新产品信息。OPW保留对价格、材料、规格和型号随时进行修改的权力, 以及在无事先通知的情况下中止产品型号的权力。

选购说明 (阳端一边接头)

选购的详细说明请咨询工厂。

HTLQC - 30 - X1 - D - 3124 - 25 - ZNC**管接件的名称**

HTLQC - 锁定式快速接头

基本阀门尺寸规格

10 - 1"
20 - 2"
30 - 3"
40 - 4"
60 - 6"

阳端联接类型

X1 - 阴螺纹 NPT
X3 - 对焊接头
X5 - 承插焊阴接头
SP - 密封塞

材质

A - 不锈钢A479-316/316L (SA)
D - 碳钢 A350 Gr. LF2 Cl.1 NACE
H - 铝合金 6061-T6

特殊的客户化选型

- 标准
S - 卫生级
HO - 锥接头
25 - 带特殊的2 1/2"NPT螺纹的3"接头

螺纹端的表面涂层

- 如果需要涂层此处空白
EN1 - 化学镀镍 (高磷)
ZNC* - 镀锌
IP4 - IPC 系统4

HILTAP 抽拉封装代码

3124 - 1", 2", 3", 4"接头
3122 - 6"接头
3109 - 4"LQC外壳 (用于清管器发射筒)
3098 - 2"和3LQC外壳 (用于清管器发射筒)
3095 - 2"LQC外壳 (用于清管器发射筒)
3216 - 3"LQC外壳 (用于清管器发射筒)
3075 - 6"LQC外壳 (用于清管器发射筒)

* 所有碳钢产品的标准处理方式镀锌